

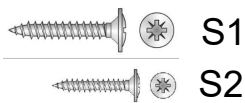


Incalzire Podea Pe Comanda

Manual Asamblare V1 2023



www.atvi.eu



1. Urmarii video-ul ce explica cum se conecteaza podeaua incalzita la telefonul dvs.

Instalati aplicatia si urmariti pasii din aplicatie pentru crearea unui cont

Cititi toti pasii inainte sa va apucati de asamblare astfel incat sa va creati o imagine de ansamblu a procesului

Link :
www.atvi.eu/tutorial-conectare-podea-telefon/

Scaneaza-ma:



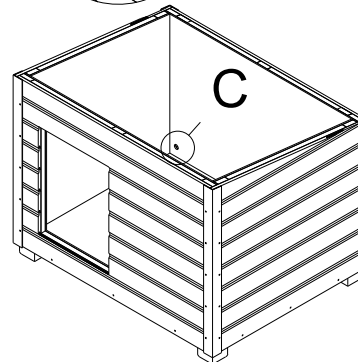
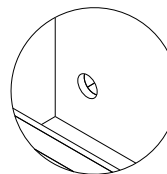
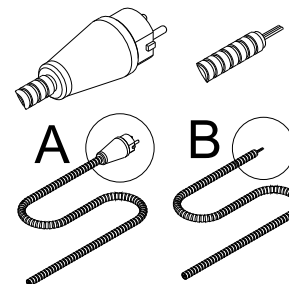
2. Inainte de a o monta in cusca, alimentati podeaua si conectati-o la telefon conform tutorialului video mentionat mai devreme.

Dupa finalizarea conectarii la telefon scoteti-o din priza

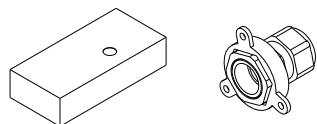
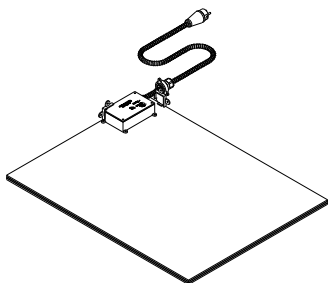
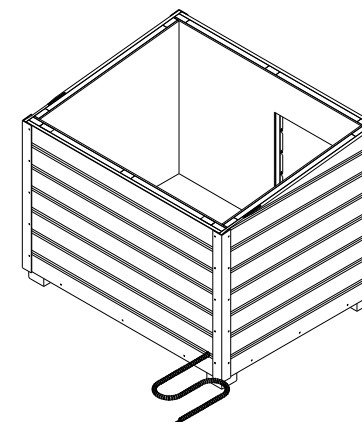
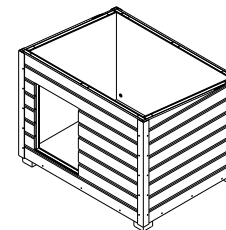
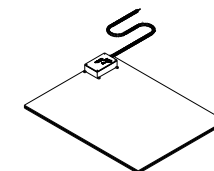
3. Gauriti peretele custii (C) astfel incat sa puteti trece cu cablul de alimentare in afara. Diametrul recomandat al gaurii este de 20mm. Centratii gaura astfel incat sa se alinieze cu pozitia de iesire a cablului de pe podeaua incalzita

Scoateti stecker-ul (A->B) astfel incat gaura pentru trecerea cablului de alimentare sa fie cat mai mica.

Faceti o poza a mufarii firelor electrice.



4. Treceti cablul prin gaura realizata si amplasati podeaua in interiorul custii





www.atvi.eu

Incalzire Podea Pe Comanda

Manual Asamblare V1 2023

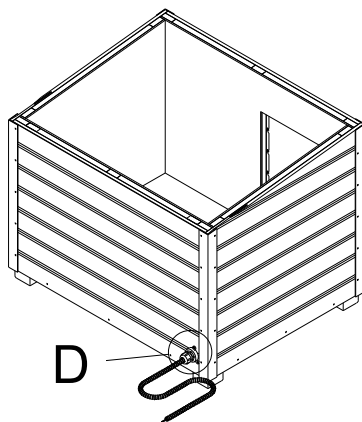
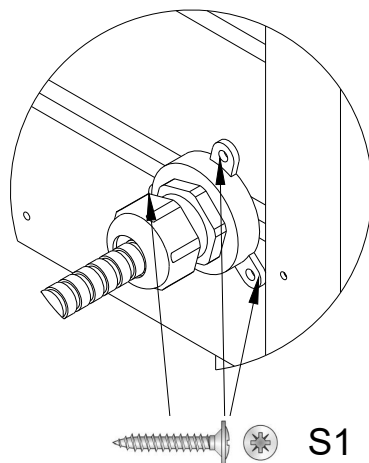


5. Treceti cablul prin presetupa primita.

Fixati cu surburi presetupa pe peretele exterior

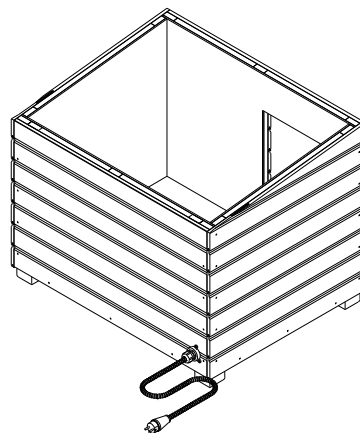
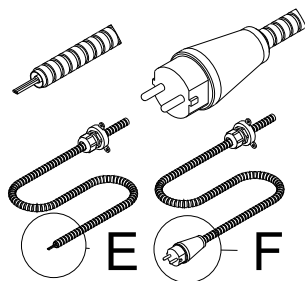
Stangeti capacul presetupei.

Prin strangere se creaza presiune ce va fixa copex-ul ce protejeaza cablul



6. Puneti la loc stecker-ul (E->F).

Asigurati-va ca firele sunt mufate identic ca la inceput (vedeti poza ce ati facut-o la inceput daca e cazul)



6. Protejati cutia de plastic punand peste ea protectia de metal

Fixati protectia de metal cu ajutorul coltarelor furnizate in pachet

